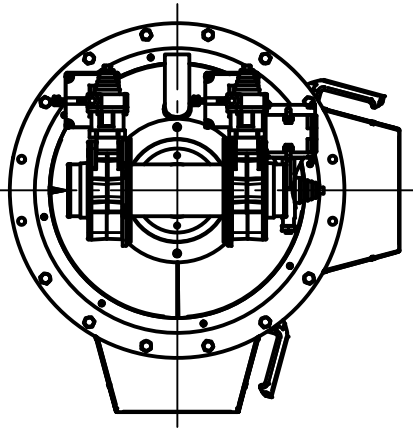
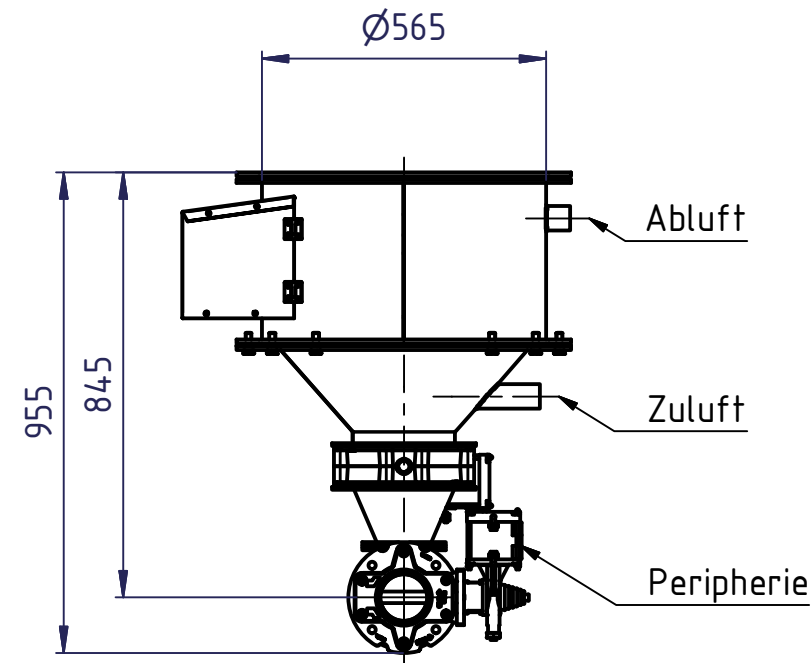
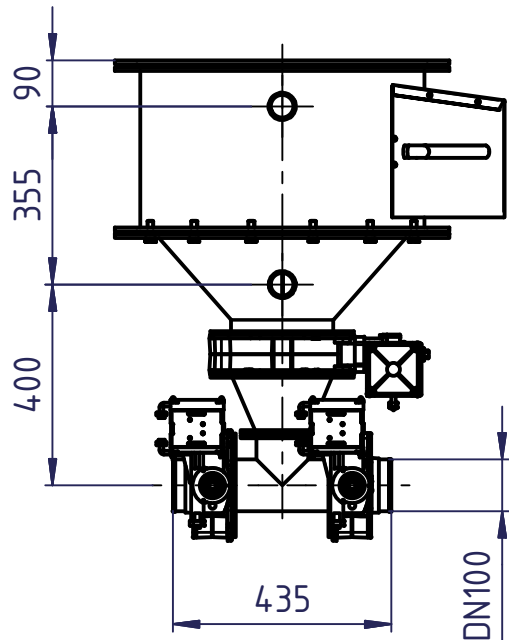
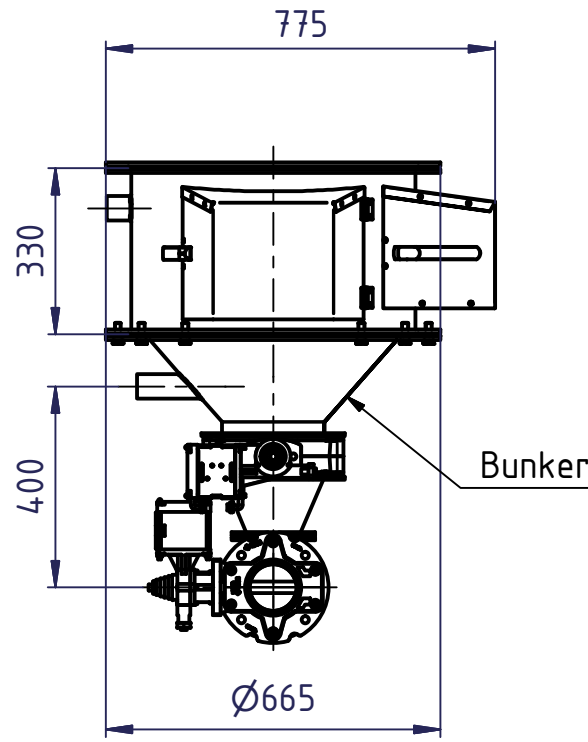
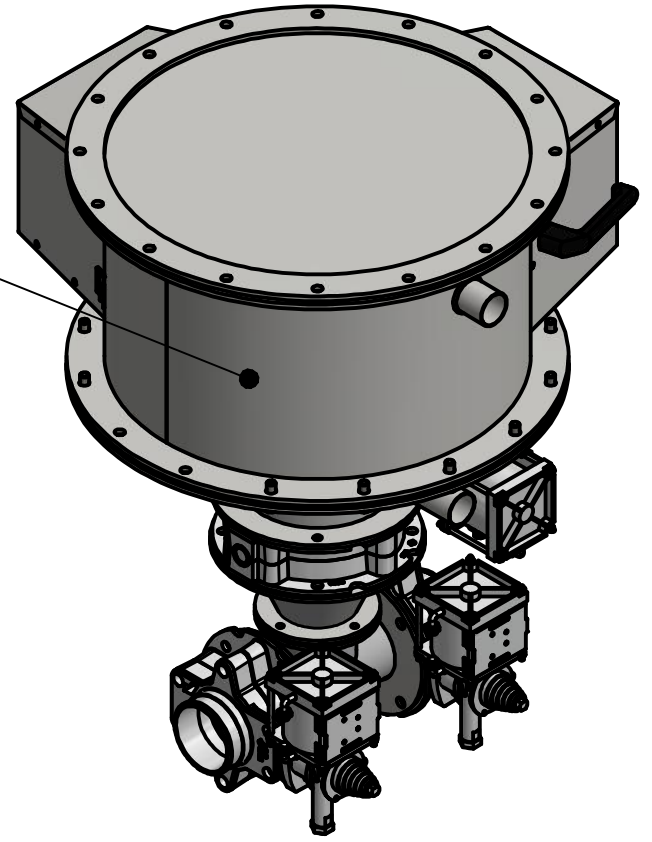


beidseitiger Abtransport des Staubes



Filterkammer/Abreinigung



<b>LWK INNOFIL GmbH</b> Robert-Bosch-Str. 3-5 68723 Schwetzingen info@innofil.de www.innofil.de		VERTRAULICH / EIGENTUM NICHT weiterleiten -ALLE RECHTE VORBEHALTEN-		Schutzvermerk nach DIN 34 © `16	Hinweis: 1. unbemaßte Biegeradien R=0 2. bemaßt ist in der: Gesamtzeichnung - Außenmaße Abwicklung - neutrale Faser 3. nicht gekennzeichnete Schweißnähte gasdicht verschweißt 4. Wenn nicht anders angegeben: - Abmessungen in mm -
Tel. +49 (0) 6202-92231 0 Fax. +49 (0) 6202-92231 11		Allgemein- toleranzen ISO 2768-mK		Oberfl. DIN ISO 1302	Maßstab: 1 : 15 ( 1 : 10 ) Werkstoff: - Gewicht: - Zuschnitt Blech: - x - Fläche: - - - - -
		Datum Name		Benennung: Entstauber ESLPB_mb	
		Gezeichnet 07.07.2016 A. Schütz			
		Kontrolliert			
		Norm			
4.		KONSTRUKTIONSSTATUS InBearbeitung			
3.		Bestandsnummer:		Bauteilnummer (2D Zeichnung und 3D Modell) 001_03_20001_mb	
2.		Revisionsnummer:		Kunde:	
1.		A		1	
Status	Änderungen	Datum	Name	Projekt- Nr.	A3