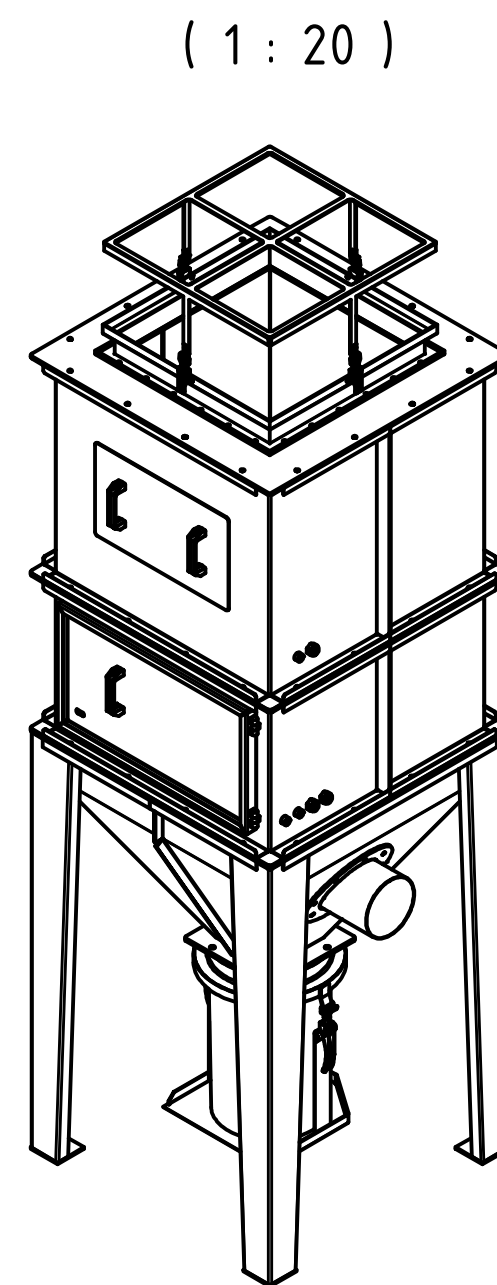
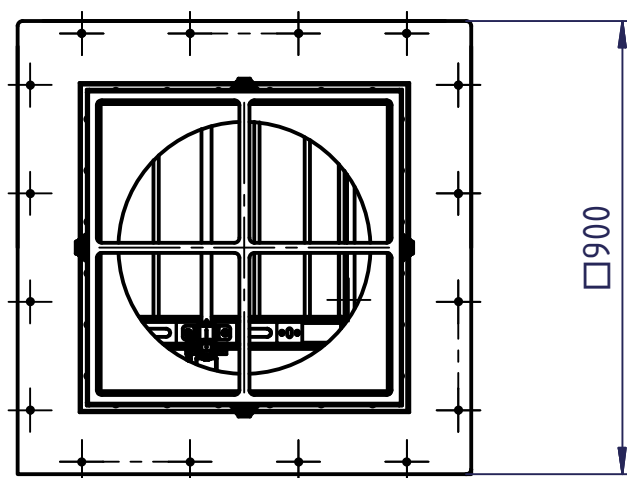
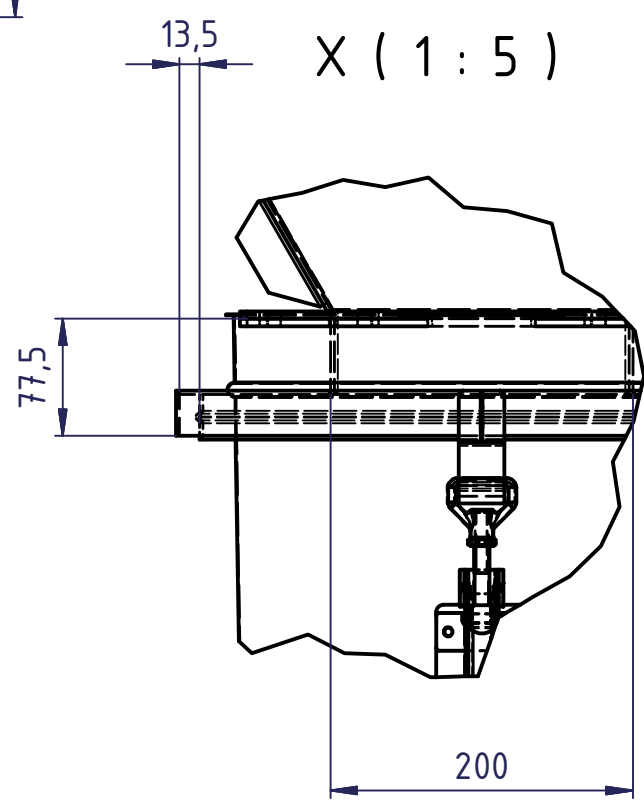
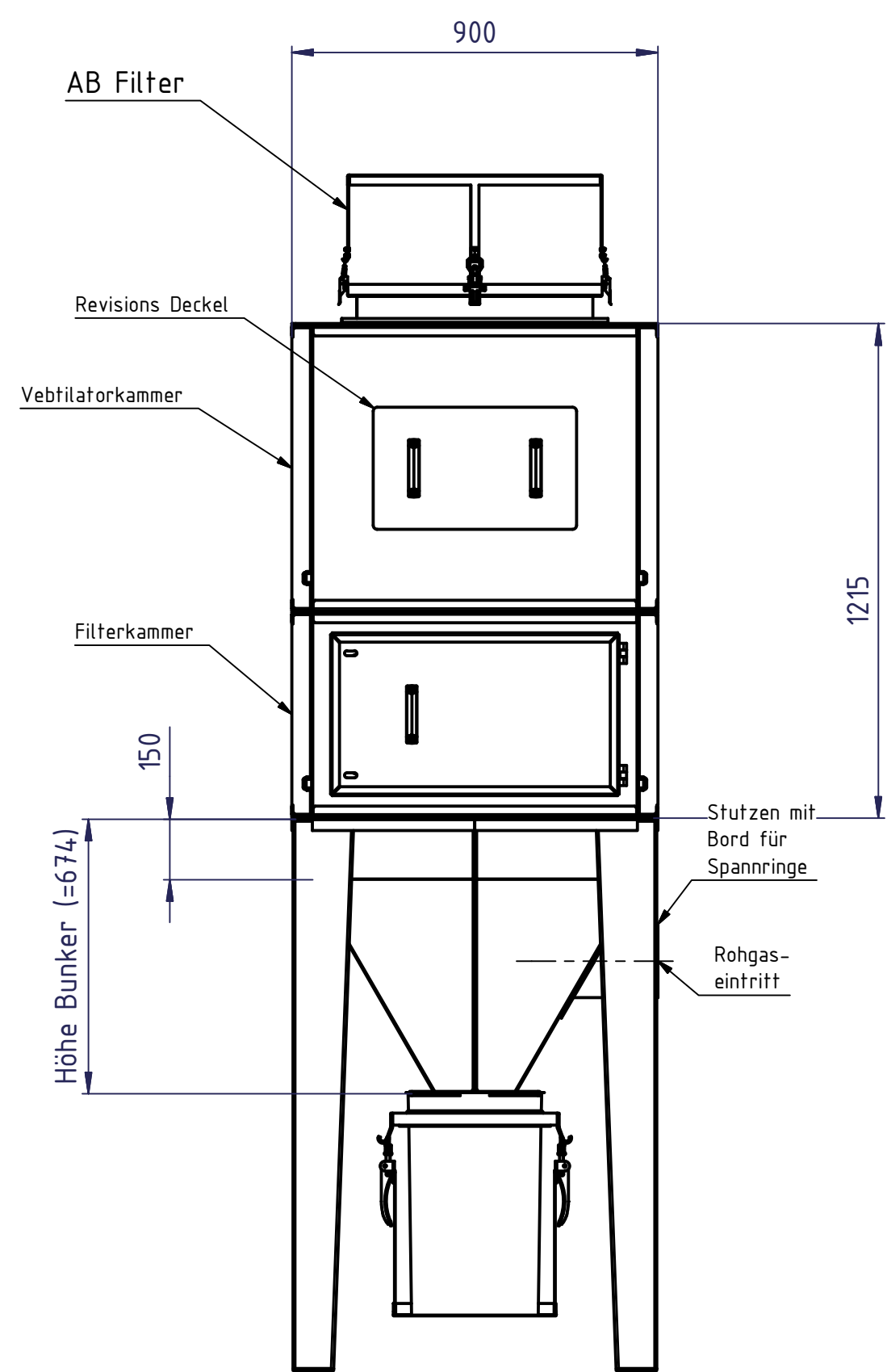
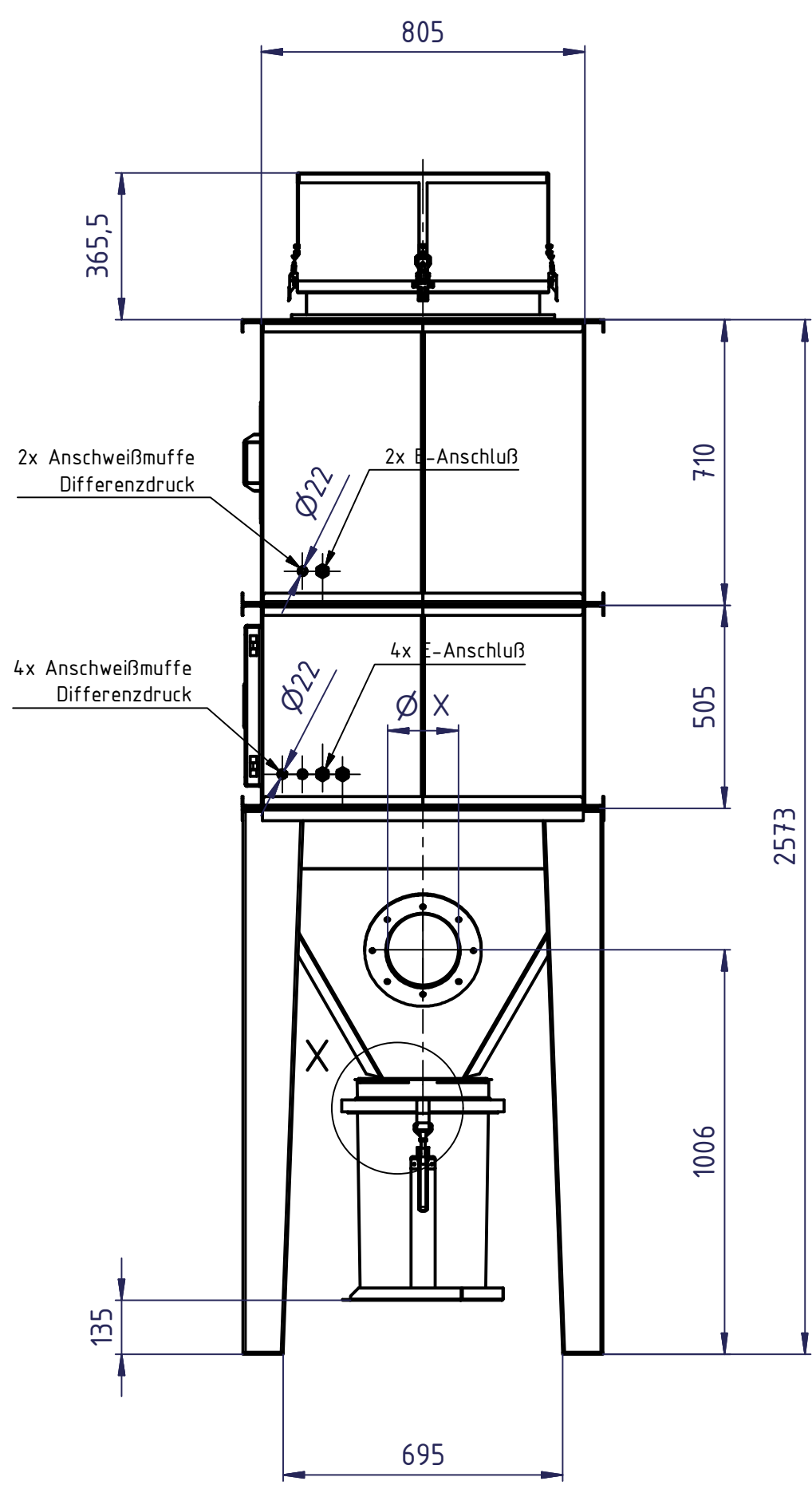


LPB-Filter TYP FIL 2100



		Robert-Bosch-Str. 3-5 68723 Schwetzingen info@innofil.de www.innofil.de		Schutzvermerk nach DIN 34 © '16	-Maßblatt- Hinweis: 1. Die Zeichnung ist nur eine Hilfestellung und entspricht keiner Fertigungszeichnung! 2. Wenn nicht anders angegeben: - Abmessungen in mm -
Tel. +49 (0) 6202-92231 0 Fax. +49 (0) 6202-92231 11				Allgemein= toleranzen ISO 2768-mK	Oberfl. DIN ISO 1302
		Datum: _____ Name: _____		Maßstab: 1 : 15 (1:20) Gewicht: _____	
		Gezeichnet: 09.10.2016 FiedlerTh Kontrolliert: A. Müller Norm: _____		Benennung:	
		KONSTRUKTIONSTATUS: Inbearbeitung		Anlage	
		Bestandsnummer: _____		LPB Filter	
		Revisionsnummer: _____		Zeichnungssatz (20 Zeichnung) FIL 2100	
		Kunde: _____		1	
		Status: _____		A2	
Änderungen: _____ Datum: _____ Name: _____		Angebot-Nr.: _____		2	