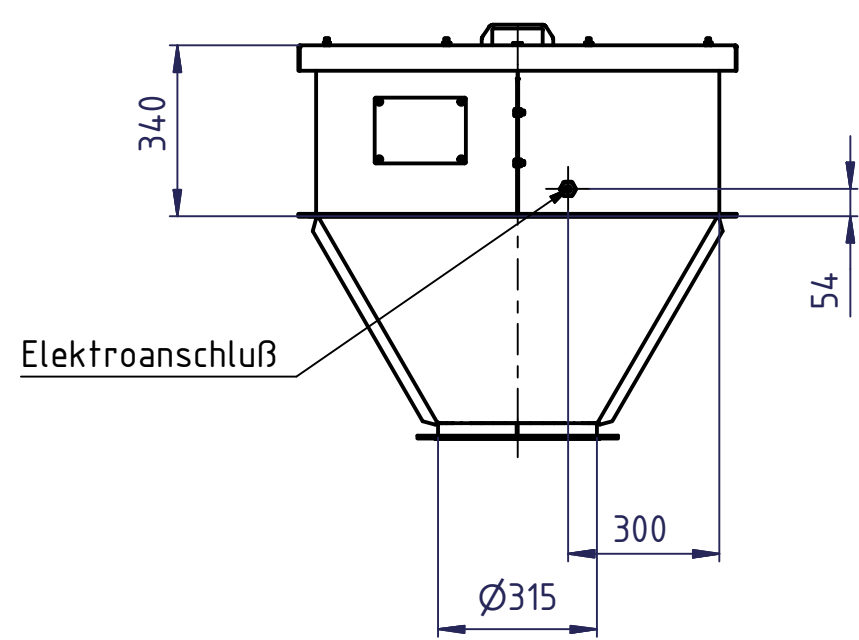
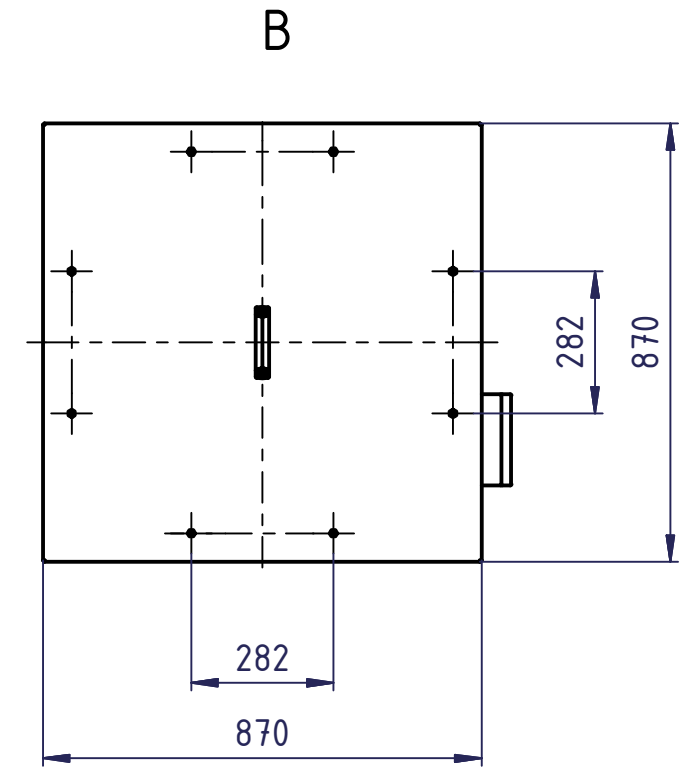
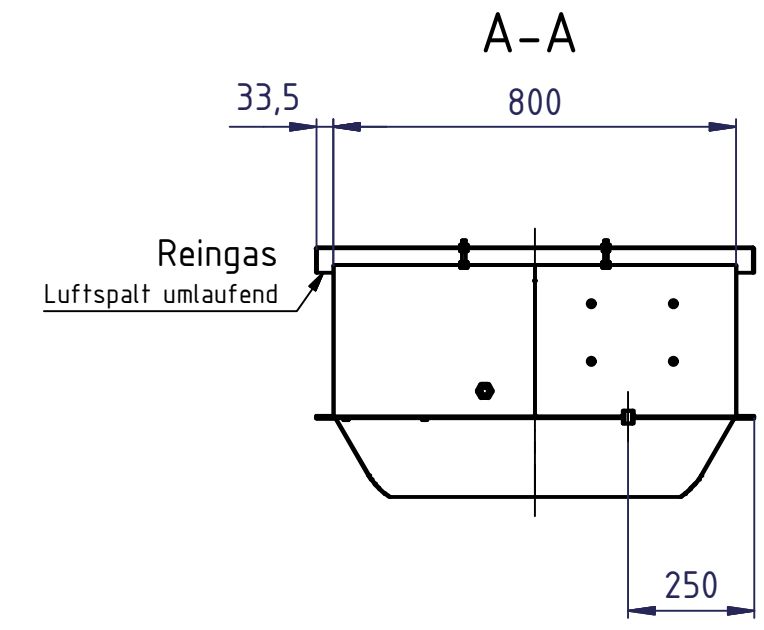
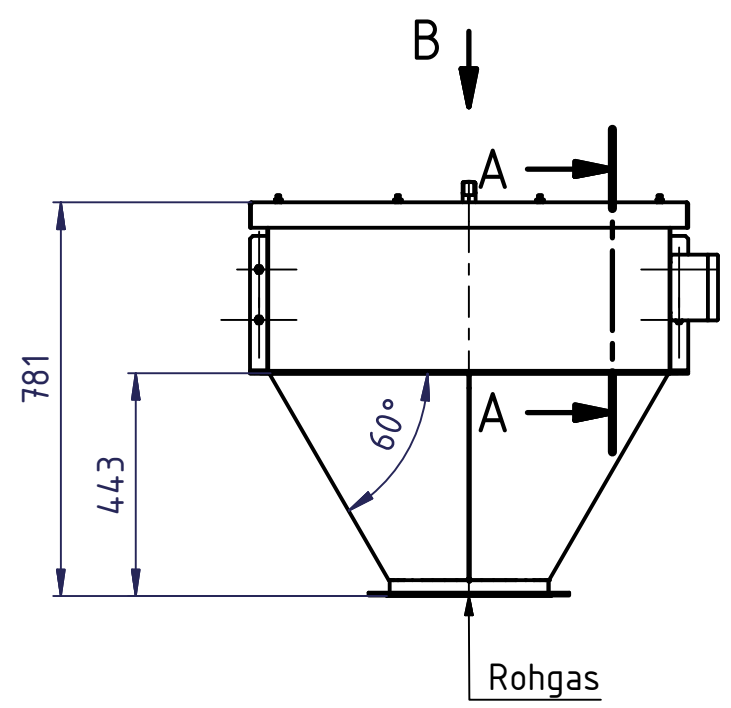
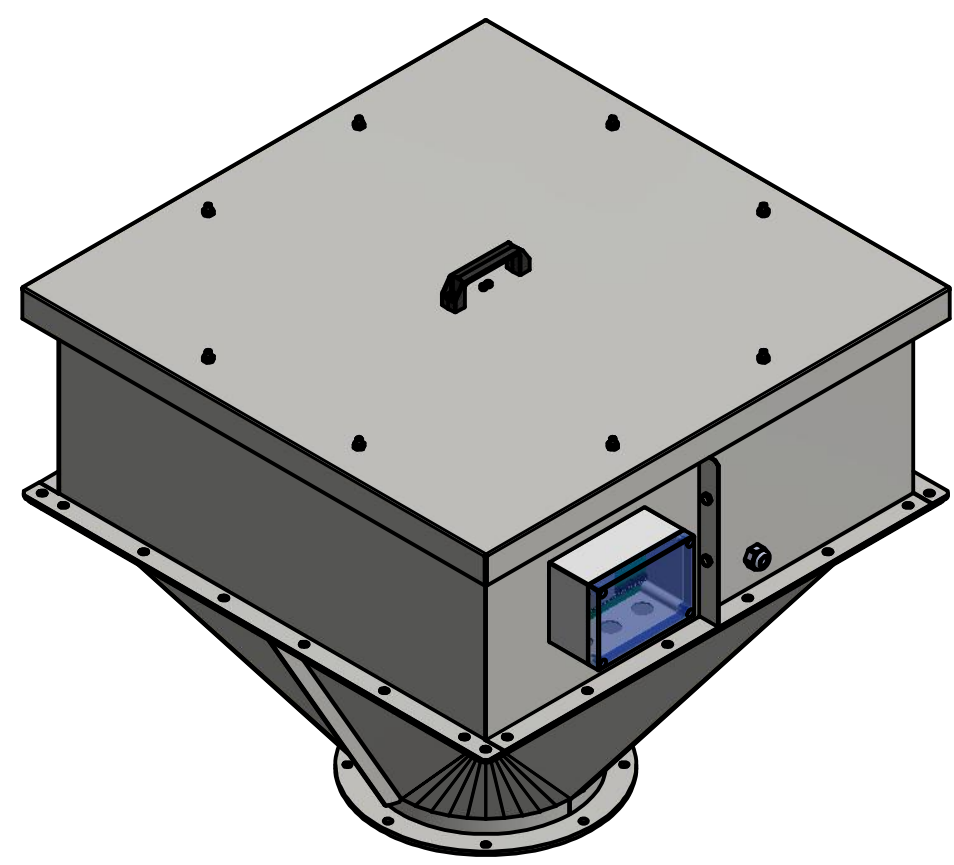


Technische Daten						
Abreinigung	Filterelement	integriertes Überdruckventil	Versorgungsspannung	Volumenstrom	Überdruck	Gewicht
vollautomatisch Differenzdruck gesteuert	1 Kassette Gr. 2		230 V/50Hz	900 m ³ /h	max. 50 mbar	



Isometrische Ansicht (1 : 10)



LWK INNOFIL GmbH Robert-Bosch-Str. 3-5 68723 Schwetzingen info@innofil.de www.innofil.de		VERTRAULICH / EIGENTUM NICHT weiterleiten -ALLE RECHTE VORBEHALTEN-		Schutzvermerk nach DIN 34 © `16	Hinweis: 1. unbemaßte Biegeradien R=0 2. bemaßt ist in der: Gesamtzeichnung - Außenmaße Abwicklung - neutrale Faser 3. nicht gekennzeichnete Schweißnähte gasdicht verschweißt 4. Wenn nicht anders angegeben: - Abmessungen in mm -
Tel. +49 (0) 6202-577 20 16 Fax. +49 (0) 6202-577 20 68		Allgemein- toleranzen ISO 2768-mK	Oberfl. DIN ISO 1302	Maßstab: 1 : 15 (1:10)	
				Werkstoff: -	
				Zuschnitt Blech: - x -	
				Fläche: - - -	
Datum Name Gezeichnet 16.08.2016 FiedlerTh Kontrolliert Norm KONSTRUKTIONSSTATUS InBearbeitung				Benennung: Silofilter 3 Maßblatt	
Bestandsnummer: Revisionsnummer:				Bauteilnummer (2D Zeichnung und 3D Modell) 001 06 20001 mb-01	
Status Änderungen Datum Name Projekt- Nr.				Kunde: EDV: Vault_CAD Daten_Drawing Mode_Silofilter 3 V2 Rev.A	