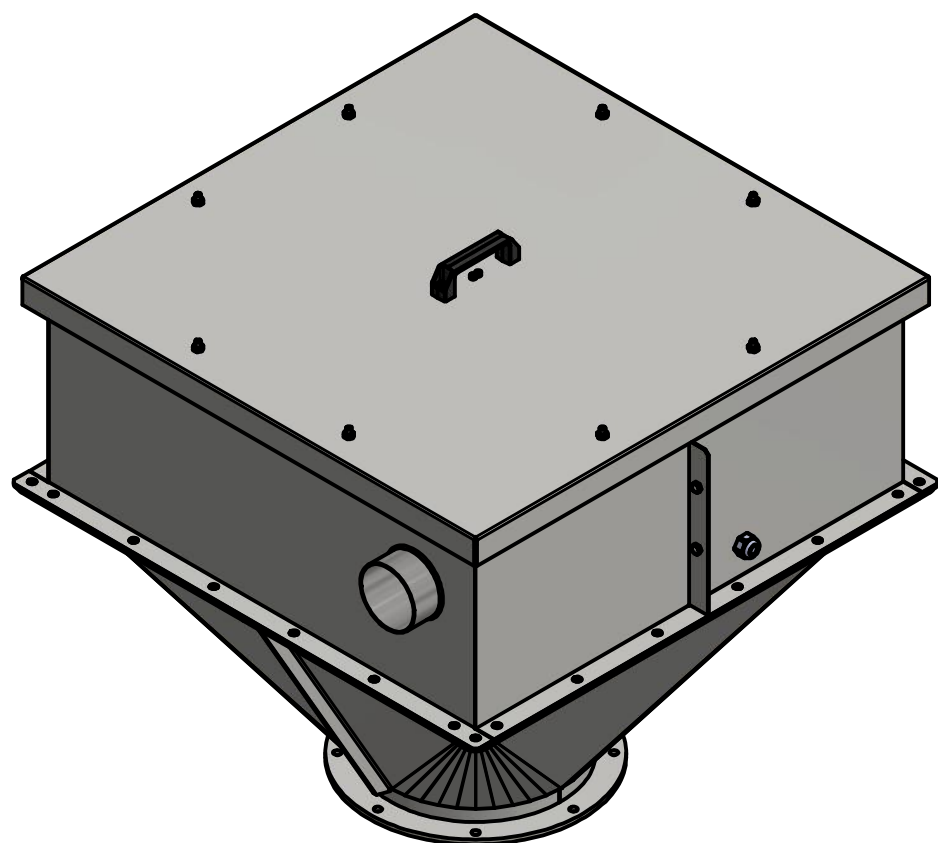
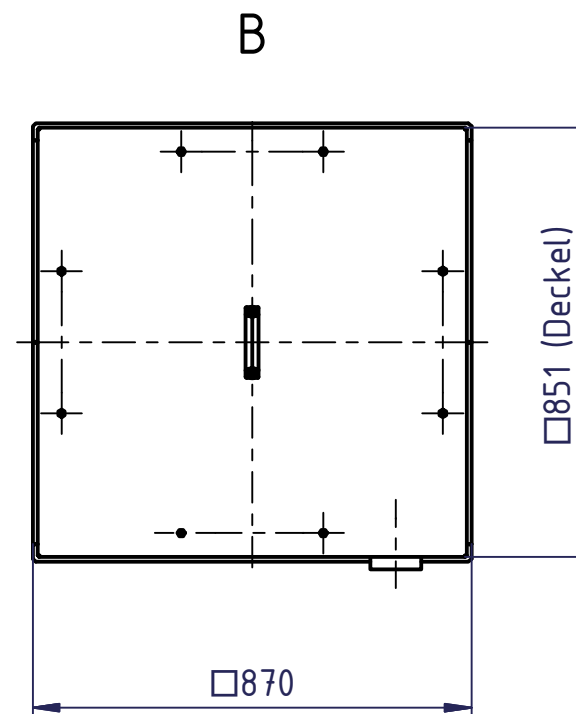
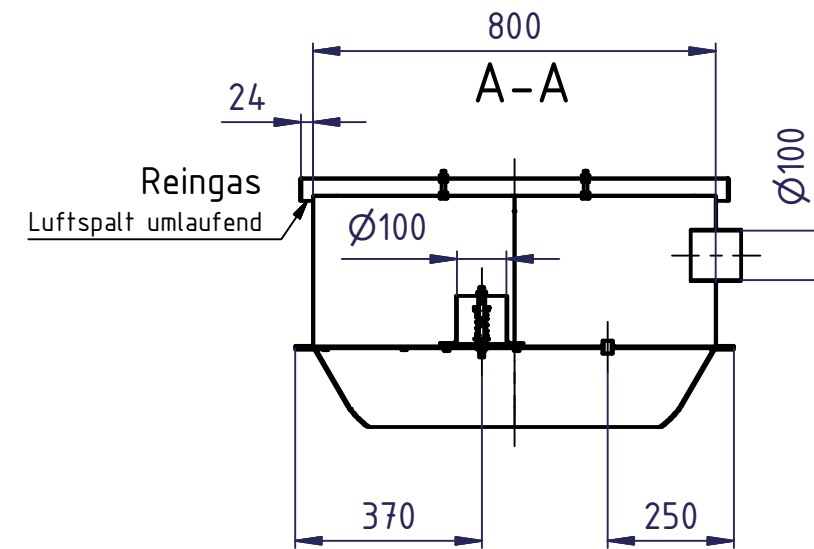
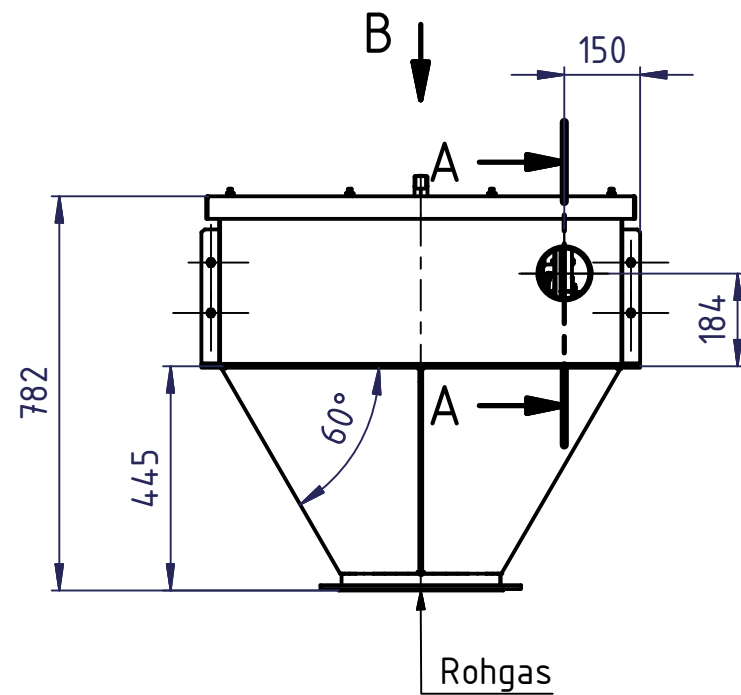
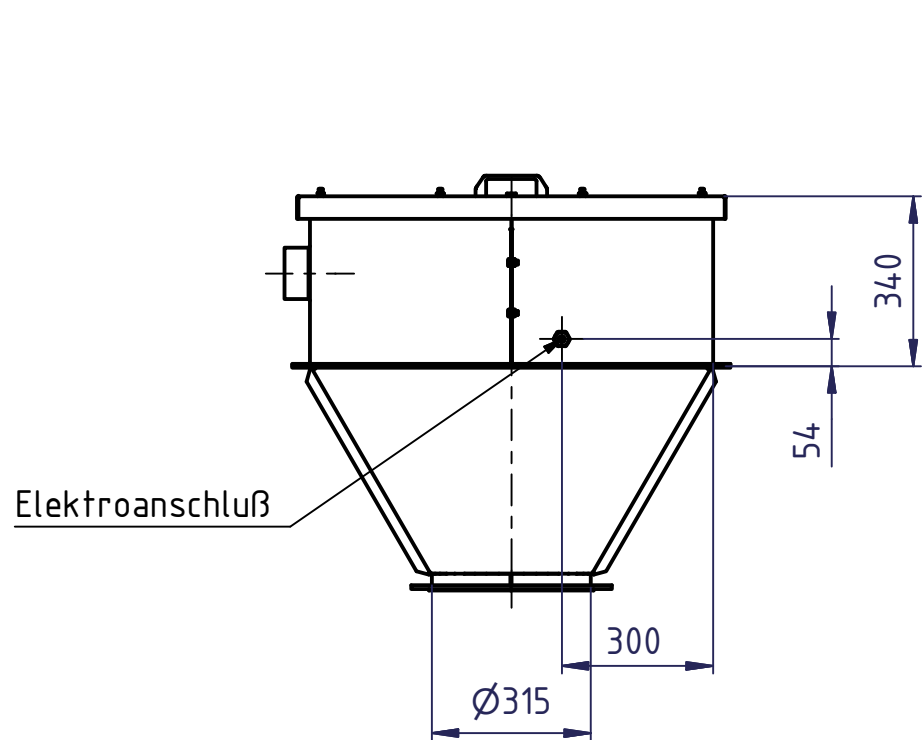


Technische Daten						
Abreinigung vollautomatisch Differenzdruck gesteuert	Filterelement 1 Kassette Gr. 2	integriertes Überdruckventil	Versorgungsspannung 230 V/50Hz	Volumenstrom 900 m ³ /h	Überdruck max. 50 mbar	Gewicht



LWK INNOFIL GmbH Robert-Bosch-Str. 3-5 68723 Schwetzingen info@innofil.de www.innofil.de		VERTRAULICH / EIGENTUM NICHT weiterleiten -ALLE RECHTE VORBEHALTEN-		Schutzvermerk nach DIN 34 © `16	Hinweis: 1. unbemaßte Biegeradien R=0 2. bemaßt ist in der: Gesamtzeichnung - Außenmaße Abwicklung - neutrale Faser 3. nicht gekennzeichnete Schweißnähte gasdicht verschweißt 4. Wenn nicht anders angegeben: - Abmessungen in mm -
Tel. +49 (0) 6202-577 20 16 Fax. +49 (0) 6202-577 20 68		Allgemein- toleranzen ISO 2768-mK	Oberfl. DIN ISO 1302	Maßstab: 1 : 15 (1:10)	
Gezeichnet 16.08.2016 FiedlerTh		Datum Name		Benennung: Silofilter 3	
Norm KONSTRUKTIONSSTATUS InBearbeitung		Bestandsnummer:		Maßblatt	
Revisionsnummer:		Bauteilnummer (2D Zeichnung und 3D Modell) 001_06_20001_mb		1	
Status Änderungen Datum Name		Projekt- Nr.		Kunde:	
				EDV: Vault_CAD Daten_Drawing Mode_Silofilter 3 V2 Rev.A	